

JVS-N5022

5.0MP Vandalismusschutz PoE Dome Kamera

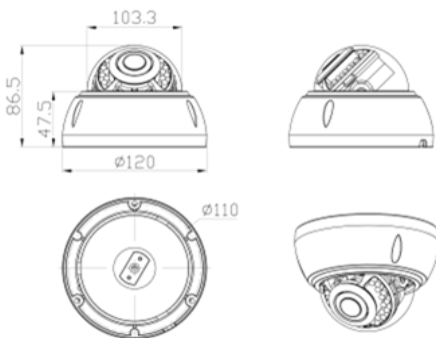
Spezifikation



Key Features

- Auflösung 2592x1944@20fps
- Schutzklasse IP66 und IK10
- PoE IEEE 802.3af
- 18x IR-LED, bis zu 10 Meter
- Unterstützt CloudSEE APP auf iOS/Android
- ONVIF Recorder ONVIF 2.4, Kompatibel mit ONVIF-Recorder

Abmessungen (mm)



Zubehör



AU1004

Anzeige	
Bildsensor	1/ 3" CMOS
Auflösung	2592x1944
Auflösung (Megapixel)	5.0 MegaPixel
Kompressionsstandard	H.265
Framerate (fps)	20 fps
SNR(dB)	38.6 db
Bitrate	128 Kbps ~ 8 Mbps
Illumination	0Lux (IR ON)
Objektiv	
Lens	2.8 mm
Viewing Angle	2.8 mm: H 92.5°, V 59.9°, D: 108.5°
IR-LEDs	18x LEDs
IR-Reichweite	bis zu 10 Meter
Funktion	
Bewegungserkennung	wird unterstützt
E-Mail Benachrichtigung	wird unterstützt
Tag & Nacht	wird unterstützt
Aufzeichnung	wird unterstützt (NVR, Windows PC, Smartphone)
DHCP	wird unterstützt
Pan/Tilt	wird nicht unterstützt
Audio Input	wird unterstützt (Ext. Mik.)
Audio Codec	wird unterstützt (G711A/G711U)
SD-Card	wird nicht unterstützt
Privacy Mask	wird unterstützt (bis zu 8 Bereiche)
Exposure Control	wird unterstützt
Image Adjustment	wird unterstützt
Auto. White Balance	wird unterstützt
Image Rotation	wird unterstützt (Spiegel/Drehen)
Intercom	wird nicht unterstützt
FTP	wird nicht unterstützt
Netzwerk	
Ethernet	10M/100M Ethernet, RJ45 Port
Protokoll	HTTP, TCP/IP,UDP, ICMP, RTSP, RTP, RTCP, SMTP, DHCP, DNS
Stream	2x Streams
Wifi	wird nicht unterstützt
LAN	wird unterstützt
ONVIF	ONVIF 2.4
Benutzer	bis zu 3 Benutzer
Browser	IE8+, Chrome18+ ~ 42-
Smartphone & Tablet	iOS/Android
Allgemein	
Produktabmessung	φ120x90 (mm)
Netto Gewicht	500 g
Material	Aluminum
Temperaturbereich	-20°C~60°C
Luftfeuchtigkeitsbereich	RH 10%~90%
Spannungsversorgung	DC12V/1.5A, PoE (IEEE 802.3af)
Stromverbrauch	Tag ≤3W, Nacht ≤ 7W
Schutzklasse	IP66 und IK10
EAN	6938449000920